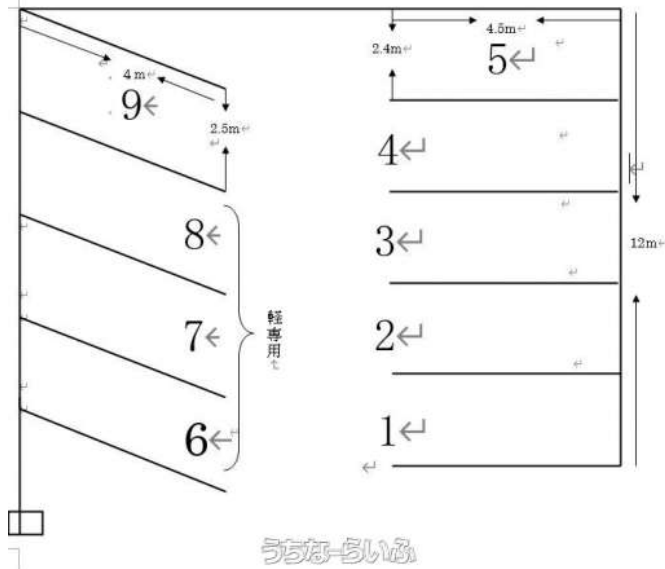


空き予定出ました！最短で12月26日から利用可能です☆ 旧JA会館裏側 ※保証会社加入



物件種別	賃貸駐車場		
物件名	-		
所在地	那覇市楚辺2丁目		
賃料(月)	9,000円		
空き台数	2台		
保証金	-	手数料	-
車庫証明	可	車庫証明保証金	2万円
保証会社	加入要 ※軽自動車専用区画あり・車種要確認		
料金備考	-		
物件備考	-		

更新日：2025/12/11 公開期限：2025/12/24

スマホで物件を見る



(有)すみハウジング

〒900-0023 沖縄県那覇市楚辺 2-41-5

沖縄県知事免許(7)第2849号

TEL 098-836-8200

営業時間：09:00~17:00

定休日：土・日・祝祭日